

Biotech

BIOTECH TOP LIGHT

VIITORUL INCALZIRII TERMICE!

TOP LIGHT

Incalzirea cu energii regenerabile este viitorul, iar dvs. nu numai ca veti contribui la protejarea mediului dar veti si reduce considerabil costurile anuale ale energiei.

Cazanul Biotech TOP LIGHT este creat special pentru a furniza energie termica maxima cladirilor cu spatii mici, cum ar fi:

- Case unifamiliale
- Case de vacanta
- Cladiri mici de birouri
- Ateliere de lucru
- Depozite mici

DCC
dual combustion control*



Sistemul de incalzire Biotech TOP LIGHT are un nivel de performanta de la 2.4 la 9.2 kW si este ideal pentru furnizarea de energie termica cladirilor cu o suprafata de pana in 200 m².

Cu o eficienta nominala de peste 92% cazanul este remarcabil in clasa sa si lider in tehnologie. Caracteristicile cheie cum ar fi camera de stocare generoasa, rezervorul zilnic de stocare cu sistem automat de transport, arzatorul automat si curatarea automata a schimbatorului de caldura, sonda Lambda, microprocesorul, display LED si asa mai departe, sunt standard incluse. Cu siguranta toate acestea va vor oferi un nivel de confort foarte ridicat – "bucurati-va de un camin calduros!"



CONTROLUL SISTEMULUI CU ARDEREA DUALA - DCC

Sonda Lambda este plasata in sistemul de incalzire, direct in cosul de evacuare a gazelor arse si furnizeaza constant informatii despre oxigenul rezidual din gazele arse evacuate. In combinatie cu senzorii masa de aer, consistenta combustibilului este recunoscuta si ajustata automat. Aceasta inseamna ca DCC permite o eficienta ridicata si valori scazute ale dioxidului de carbon, indiferent de puterea centralei termice



BIOTECH TOP LIGHT

SISTEM DE INCALZIRE PE BAZA DE PELETI, COMPLET AUTOMATIZAT!

Compus din:

- ✓ Conexiune electrica: 230 VAC / 50Hz, 16 A;
- ✓ Cazan cu izolatie foarte buna (eficienta);
- ✓ Aprinderea automata a peletilor (sistem de aprindere cu aer cald);
- ✓ Viteza reglabila a ventilatoarelor de tiraj forat si circuit secundar al aerului;
- ✓ Sonda Lambda si senzori masa de aer (primar si secundar);
- ✓ Schimbator de caldura tubular rezistent la temperaturi ridicate cu curatare automata;
- ✓ Sistem de ardere produs din otel rezistent la temperaturi ridicate cu curatarea automata a gratarului din arzator;
- ✓ Rezervor zilnic de stocare a peletilor cu sita (cu notificare de umplere) si turbina de aspiratie;
- ✓ Camera principala de stocare a peletilor (pana la 12 to) poate fi amplasata la o distanta de 15-20m fata de sistem;
- ✓ Sertar mare de cenusa ce include compresia cenusii (se goleste dupa 4-6 to de peleti arsi);
- ✓ Reglare cu microprocesor cu ecran grafic pentru navigarea in meniu;
- ✓ Pot fi controlate pana la 4 circuite de incalzire;
- ✓ Manual de instalare si utilizare;



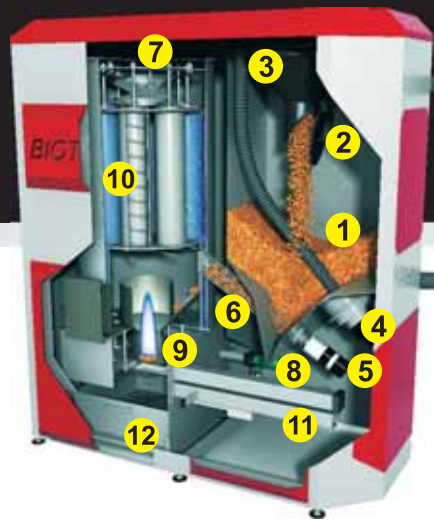
Particularitati:

- ✓ Programul pentru gestionarea boilerului de apa calda menajera, inclusiv sonda pentru boiler si programul pentru gestionarea acumulatorului de agent termic sunt incluse in dotarea standard
- ✓ Cazanul, rezervorul zilnic de stocare si carcasa sunt separate putand fi amplasate si asamblate usor in camera sistemului de incalzire
- ✓ Toate racordurile cum ar fi turul, returul, aerisirea si cosul de fum sunt plasate in partea de sus a cazanului.

Biotech TOP LIGHT Perfectiunea in detalii!

Biotech

- 1 Rezervor zilnic de stocare a peletilor
- 2 Clapeta vacuum
- 3 Separator
- 4 Dispozitiv vacuum
- 5 Motor surub de rotatie
- 6 Surb de rotatie



- 7 Sonda Lambda
- 8 Ventilator aprindere
- 9 Gratar arzator
- 10 Schimbator de caldura
- 11 Senzor masa de aer
- 12 Sertar pentru cenusa

MODELUL SISTEMULUI	TL
Putere nominala (kW)	9.20
Randament la sarcina totala (%)	92.00
Randament la sarcina partiala (%)	92.20
Temperatura maxima a cazanului (°C)	80
Presiune de operare admisa (bar)	3
Marca CE conform normelor de joasa tensiune	

DIMENSIUNI	TL
Latime totala (mm)	900
Adancime cazan (mm)	480
Adancime totala (mm)	620 ²⁾
Inaltime (mm)	1400 ¹⁾
Inaltimea racordului la cos (mm)	1450 ¹⁾
Inaltimea turului (mm)	1435 ¹⁾
Inaltimea returului (mm)	1435 ¹⁾
Inaltimea aerisirii (mm)	1435 ¹⁾
Diametrul racordului de evacuare (mm)	130
Greutate totala (kg)	245
Volumul de apa (lt)	25
Rezervor peleti (kg)	27
Cutie cenusa – volum folosit (lt)	13

RACORDURI	TL
Tur (tol)	³ / ₄
Retur (tol)	³ / ₄
Aerisire cazan (tol)	¹ / ₂
Golire cazan (inch)	¹ / ₂

PIERDERE DE SARCINA A APEI CALDE	TL
ΔT = 20K (mbar)	-
ΔT = 10K (mbar)	-

VALORI GAZE ARSE EVACUATE	TL
Temperatura gazelor evacuate la sarcina totala (°C)	95.00
Temperatura gazelor evacuate la sarcina partiala (°C)	54.00
Debitul masei gazelor evacuate la sarcina totala (g/s)	5.3
Debitul masei gazelor evacuate la sarcina totala (g/s)	1.8
CO2 la sarcina maxima (Vol%)	13.10
CO2 la sarcina partiala (Vol%)	10.50
Presiune necesara (mbar/Pa)	0.00-0.05/0-5

CONSUM PUTERE ELECTRICA	TL
Standby (W)	20
Turbina de aspiratie (W)	1600
Curatarea gratarului (W)	65
Pre-umplere (W)	75
Aprindere (W)	1020
La 100% putere (W)	50-80

DISTANTA MINIMA PANA LA PERETE	TL
Din spate la perete (mm)	-
Din stanga la perete (mm)	-
Din dreapta la perete (mm)	400

VOLUM	TL
In functiune (DB)	35
In timpul alimentarii cu peleti (DB)	67

- 1) Fara picioare de fixare.
- 2) Incl. teava de evacuare gaze

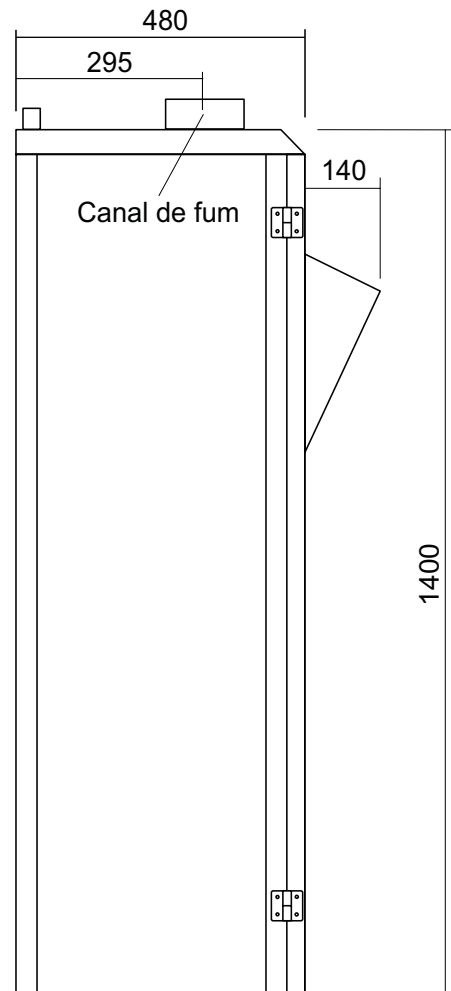
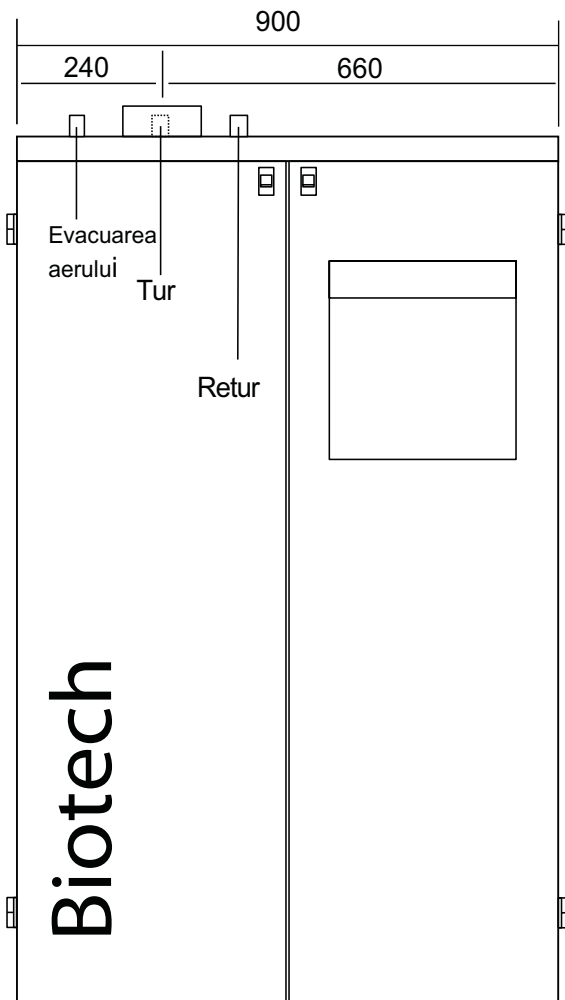
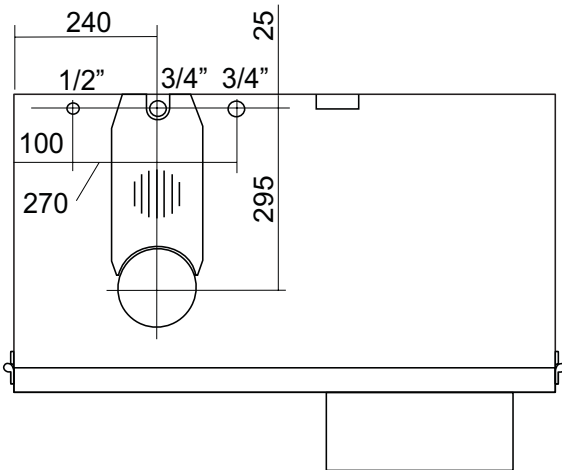


Consum de peleti:

-Minim 0.5 kg/h

-Maxim 1.9 kg/h la capacitate maxima

Planificarea spatiului necesar



*Cotele sunt exprimate in mm

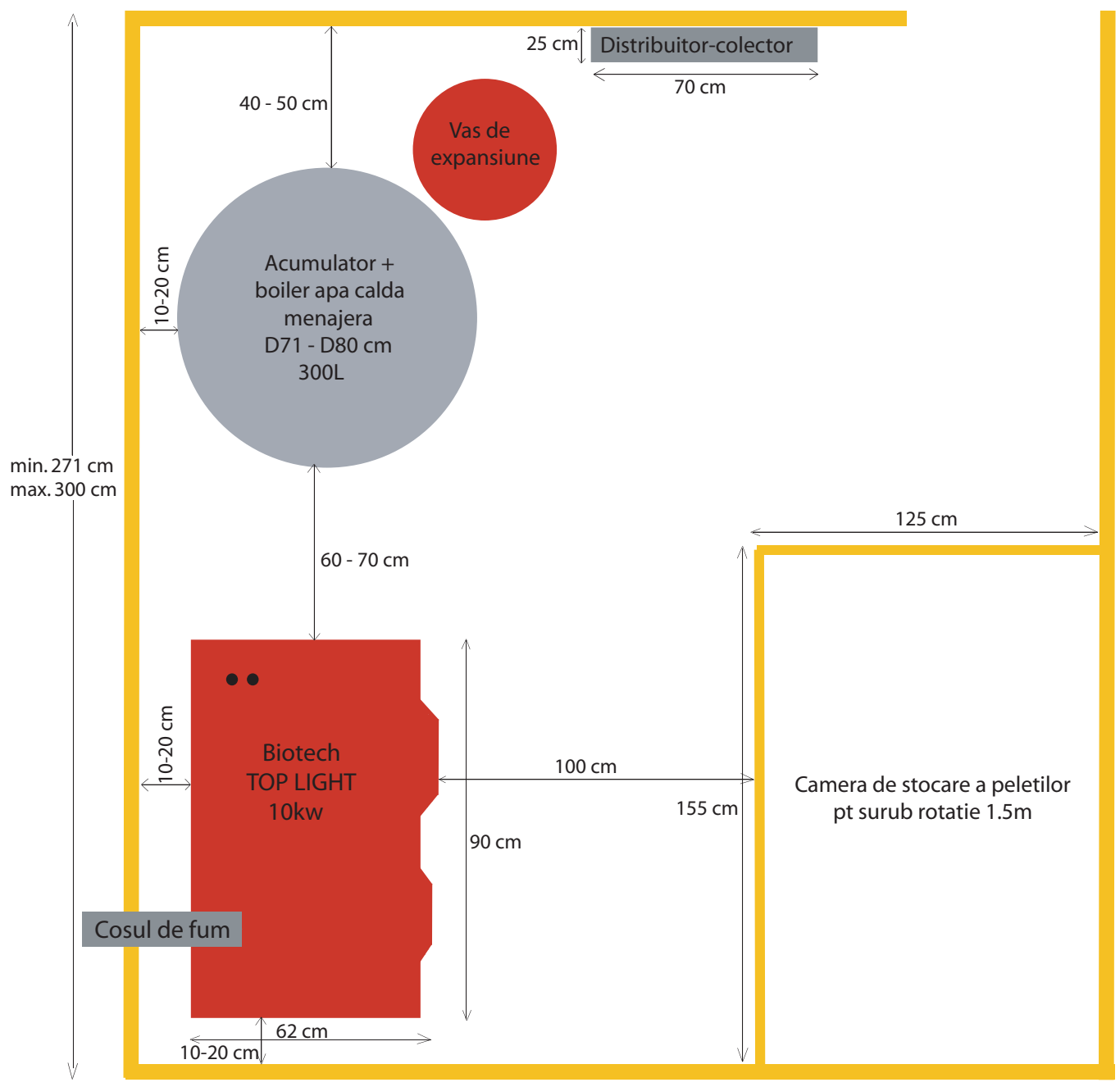


Biotech

Solutia completa
de la experti



min. 297 cm
max. 316 cm



* Pe unul din cei patru pereti va trebui sa existe o gura de admisie pentru aer



Pentru informatii suplimentare va rugam contactati-ne !



pentru tine, pentru mediu

S.C. CALIDUS SRL

Sos. Straulesti nr. 154, sector 1,
Bucuresti, Romania

Tel.: +40 (0)21.409.29.92, Fax: +40 (0)21.409.29.94
office@calidus.ro

PELETTI